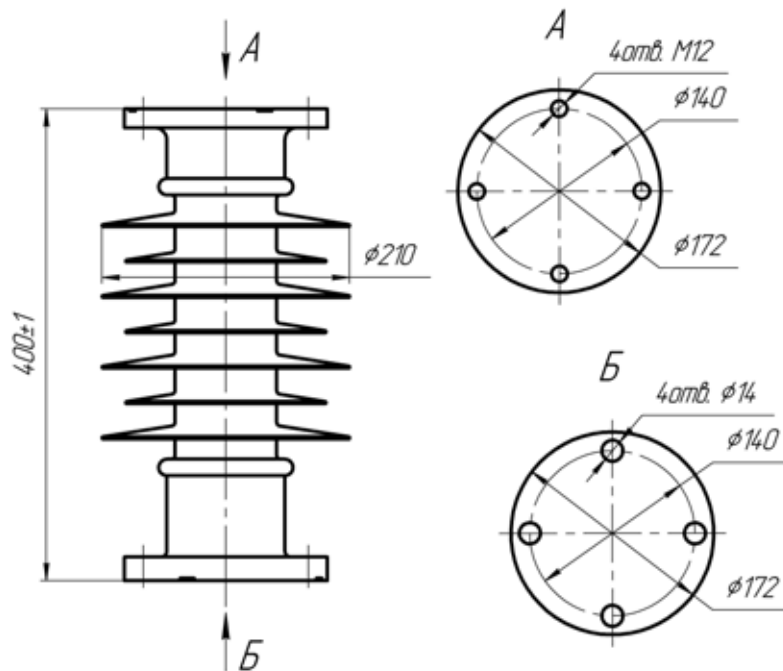


Р/рах. 26002301313200
ОТП банк м. Краматорськ
МФО 335775
код ОКПО 34974747



Україна, Донецька обл.
м. Слов'янськ, Шевченко, 49
Тел: (06262) 2-88-56
Тел./Факс: (0626) 62-16-04
E-mail: slavenergoprom@bigmir.net

ІЗОЛЯТОР ОПОРНИЙ СТРИЖНЬОВИЙ ПОЛІМЕРНИЙ ОСК 10-35/190-2



Технічні характеристики фактично витриманих величин ізолятора

| | |
|--|-----------|
| Номинальное напряжение, кВ | 35 |
| Нормированная разрушающая механическая сила при изгибе, кН, не менее | 10 |
| Степень загрязнения атмосферы по ГОСТ 9920 | 2 |
| Выдерживаемое напряжение, кВ: | |
| - грозового импульса «1,2/50»; | 190 |
| - разрядна напруга повного грозового імпульсу; | 200 |
| - промышленной частоты: | |
| - в сухом состоянии; | 95 |
| - под дождем; | 80 |
| - 50% разрядное в загрязненном и увлажненном состоянии при удельной поверхностной проводимости 10 мкСм, не менее | 42 |
| Длина пути утечки, мм | 970 |
| Масса, кг, не более | 14,3 |
| Фарфоровый аналог | ОНШ 35-10 |

Ізолятори є термомеханічно міцними (діапазон температур від -60°C до +50°C) та трекінгерозійно стійкими. Ізолятори стійкі до проникнення вологи під захисну оболонку.

Ізолятори стійкі до дифузії води.

Рівень радіозавад ізоляторів за випробувальної напруги, що дорівнює 1,1 нормативної фазної напруги, не перевищує 54 дБ, корона відсутня.

Ізолятор відповідає вимогам ТУ У 31.6-34974747-003:2008, СОУ МПЕ 40.1.51.302.

Захисна оболонка ізоляторів виготовлена з кремнійорганічної гуми є суцільнолітою та не має частин що склеюються.

Силевий вузол ізоляторів складається з високоміцного склопластикового стрижня та сталених закінчувачів з антикорозійним гарячим цинковим покриттям.

Захисна оболонка з'єднується з закінчувачами та стрижнем методом вулканізації.