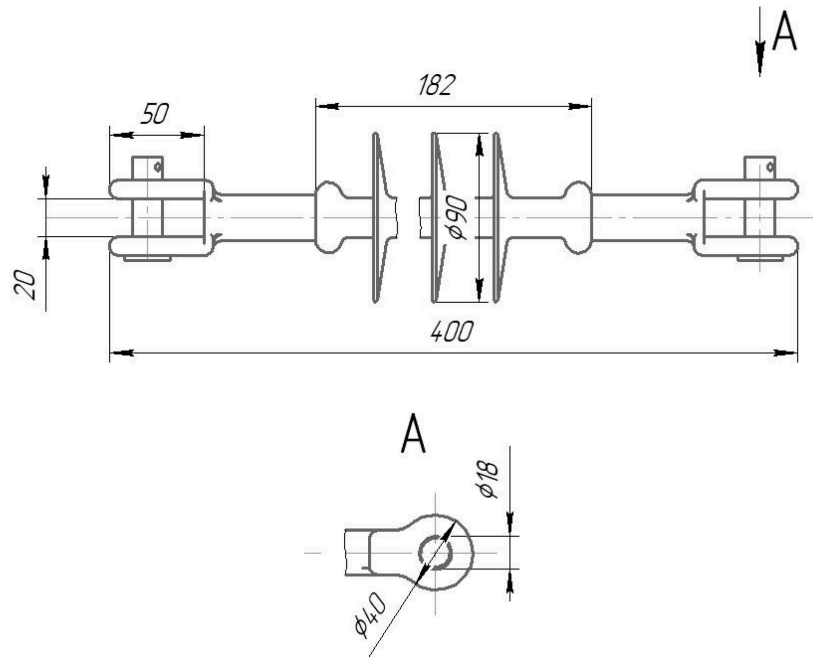


ТОВАРИСТВО З ОБМЕЖЕНОЮ ВІДПОВІДАЛЬНІСТЮ
«СЛАВЕНЕРГОПРОМ»

Р/рах. 26002301313200
ОТП банк м. Краматорськ
МФО 335775
код ОКПО 34974747



ІЗОЛЯТОР ЛІНІЙНИЙ ПІДВІСНИЙ СТРИЖНЬОВИЙ ПОЛІМЕРНИЙ
ЛКЦ 70-20-2
(виконання 05)



Технічні характеристики ізолятора

Номінальна напруга, кВ	20
Нормована руйнівна механічна сила при розтягуванні, кН, не менше	70
Ступінь забруднення (СЗ) по СОУ МПЕ 40.1.51.301	2
Витримувана напруга, кВ, не менше	
- грозового імпульсу	90
- промислової частоти під дощем	60
Ступінь забрудненості атмосфери (СЗА) по ГОСТ 28856	IV
Довжина шляху витoku, мм	460±10
Маса, кг, не більше	1,2

Ізолятори є термомеханічно міцними (діапазон температур від -60°C до +50°C) та трекінгерозійно стійкими.

Ізолятори стійкі до проникнення вологи під захисну оболонку.

Ізолятори стійкі до дифузії води.

Рівень радіозавад ізоляторів за випробувальної напруги, що дорівнює 1,1 нормативної фазної напруги, не перевищує 60 дБ, корона відсутня.

Ізолятор відповідає вимогам ТУ У 31.6-34974747-002:2007, СОУ МПЕ 40.1.51.301 та ГОСТ 28856.

Захисна оболонка ізоляторів лінійних кремнійорганічних суцільнолитих виготовлена з кремнійорганічної гуми є суцільнолітою та не має частин що склеюються.

Силовий вузол ізоляторів складається з високоміцного склопластикового стрижня та сталевих закінчувачів з антикорозійним гарячим цинковим покриттям.

Захисна оболонка з'єднується з закінчувачами та стрижнем методом вулканізації.