

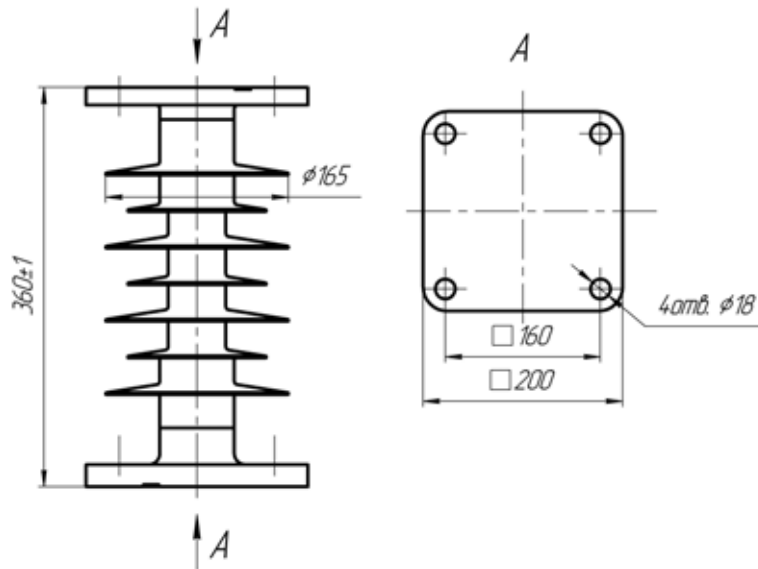
ТОВАРИВСТВО З ОБМЕЖЕНОЮ ВІДПОВІДАЛЬНІСТЮ «СЛАВЕНЕРГОПРОМ»

Р/рах. 26002301313200
ОТП банк м. Краматорськ
МФО 335775
код ОКПО 34974747



Україна, Донецька обл.
м. Слов'янськ, Шевченко, 49
Тел: (06262) 2-88-56
Тел./Факс: (0626) 62-16-04
E-mail: slavenergoprom@bigmir.net

ІЗОЛЯТОР ОПОРНИЙ СТРИЖНЬОВИЙ ПОЛІМЕРНИЙ ОСК 20-20/125-3-01



Технічні характеристики фактично витриманих величин ізолятора

Номінальна напруга, кВ	20
Нормована руйнівна механічна сила при вигині, кН, не менше	20
Ступінь забруднення атмосфери по ГОСТ 9920	3
Напруга, що витримується, кВ:	
- грозового імпульсу «1,2/50»;	125
- промислової частоти:	
- у сухому стані;	95
- під дощем	80
Середня розрядна напруга промислової частоти в сухому стані, кВ	142
50%-на розрядна напруга повного грозового імпульсу, кВ	232
50% розрядна напруга в забрудненому і зволоженому стані при питомій поверхневій провідності 10 мкСм, кВ	42
Довжина шляху витоку, мм	800
Рівень часткових розрядів при нормованій напрузі, пКл	≥2
Маса, кг, не більше	14,0
Фарфоровий аналог	ИОС 20-2000-01 УХЛ1

Ізолятори є термомеханічно міцними (діапазон температур від -60°C до +50°C) та трекінгерозійно стійкими.

Ізолятори стійкі до проникнення вологи під захисну оболонку.

Ізолятори стійкі до дифузії води.

Рівень радіозавад ізоляторів за випробувальної напруги, що дорівнює 1,1 нормативної фазної напруги, не перевищує 54 дБ, корона відсутня.

Ізолятор відповідає вимогам ТУ У 31.6-34974747-003:2008, СОУ МПЕ 40.1.51.302.

Ізолятори призначені для експлуатації в діапазоні температур навколишнього повітря від мінус 60°C до плюс 50°C, на висоті до 1000 м над рівнем моря, в районах до 3 ступеня забруднення атмосфери (СЗА) відповідно до СОУ МПЕ 40.1.51.302.

Вид кліматичного виконання УХЛ категорія розміщення 1 згідно з ГОСТ 15150.

Гама-процентний строк служби ізоляторів з імовірністю 99,9 % – не менше 25 років.

Гарантійний строк експлуатації три роки з моменту введення в експлуатацію.

Захисна оболонка ізоляторів виготовлена з кремнійорганічної гуми є суцільнолитою та не має частин що склеюються.

Силовий вузол ізоляторів складається з високоміцного склопластикового стрижня та сталених закінчувачів з антикорозійним гарячим цинковим покриттям.

Захисна оболонка з'єднується з закінчувачами та стрижнем методом вулканізації.