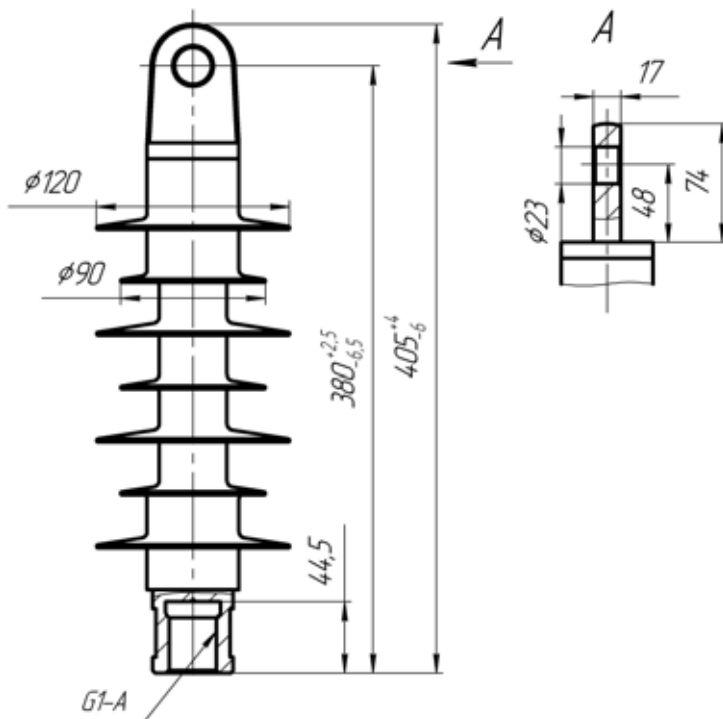


Р/рах. 26002301313200  
ОТП банк м. Краматорськ  
МФО 335775  
код ОКПО 34974747



Україна, Донецька обл.  
м. Слов'янськ, Шевченко, 49  
Тел: (06262) 2-88-56  
Тел./Факс: (0626) 62-16-04  
E-mail: slavenergoprom@bigmir.net

**ІЗОЛЯТОР ФІКСАТОРНИЙ СТРИЖНЬОВИЙ ПОЛІМЕРНИЙ  
ФСКЦ 120-8-3,3-7**



**Характеристики  
комплектуючих  
та матеріалів**

Матеріал захисної оболонки – кремнійорганічна гума.

Стрижень – склопластиковий стрижень круглого перетину, виготовлений з безлугового склоровинга, методом безперервно протяжки склоровинга, заздалегідь просоченого кремнійорганічною смолою, різь філ'єру.

Кінцева арматура – стальна з антикорозійним цинковим покриттям, нанесеним гарячим способом.

Метод з'єднання – захисна оболонка приєднується до силового вузла методом привулканізації та не має пограничних швів.

**Технічні характеристики ізолятора**

Номинальна напруга контактної мережі, кВ	3,3
Нормована руйнівна механічна сила при розтягуванні, кН, не менше	120
Нормована руйнівна механічна сила при згинанні, кН, не менше	8
Район використання за ступінню забрудненості атмосфери (СЗА)	7
Напруга, що витримується, не менше, кВ:	
- грозового імпульсу «1,2/50»;	125
- промислової частоти:	
- у сухому стані;	80
- під дощем;	70
- у забрудненому і зволоженому стані при питомій поверхневій провідності 50 мкСм	15
Довжина шляху витoku, мм, не менше	600
Маса, кг, не більше	2,9

Ізолятори є термомеханічно міцними (діапазон температур від -60°C до +70°C) та трекінгерозійно стійкими.

Ізолятори стійкі до проникнення вологи під захисну оболонку с подальшим випробуванням імпульсною напругою з крутим фронтом хвилі.

Ізолятори стійкі до миттєвого скидання навантаження.

Ізолятори стійкі до дифузії води.

Ізолятори відповідають вимогам ТУ У 31.6-34974747-001:2008, ДСТУ 3024 (ГОСТ 30284).

Ізолятори призначені для експлуатації в діапазоні температур навколишнього повітря від мінус 60°C до плюс 50°C, в районах до VII ступеня забруднення атмосфери (СЗА).

Вид кліматичного виконання УХЛ категорія розміщення 1 згідно з ГОСТ 15150.

Гама-процентний строк служби ізоляторів з імовірністю 99,9 % – не менше 30 років.

Гарантійний строк експлуатації три роки з моменту введення в експлуатацію

Захисна оболонка ізоляторів виготовлена з кремнійорганічної гуми є суцільнолитою та не має частин що склеюються.

Силовий вузол ізоляторів складається з високоміцного склопластикового стрижня та сталених закінчувачів з антикорозійним гарячим цинковим покриттям.

Захисна оболонка з'єднується з закінчувачами та стрижнем методом вулканізації.