

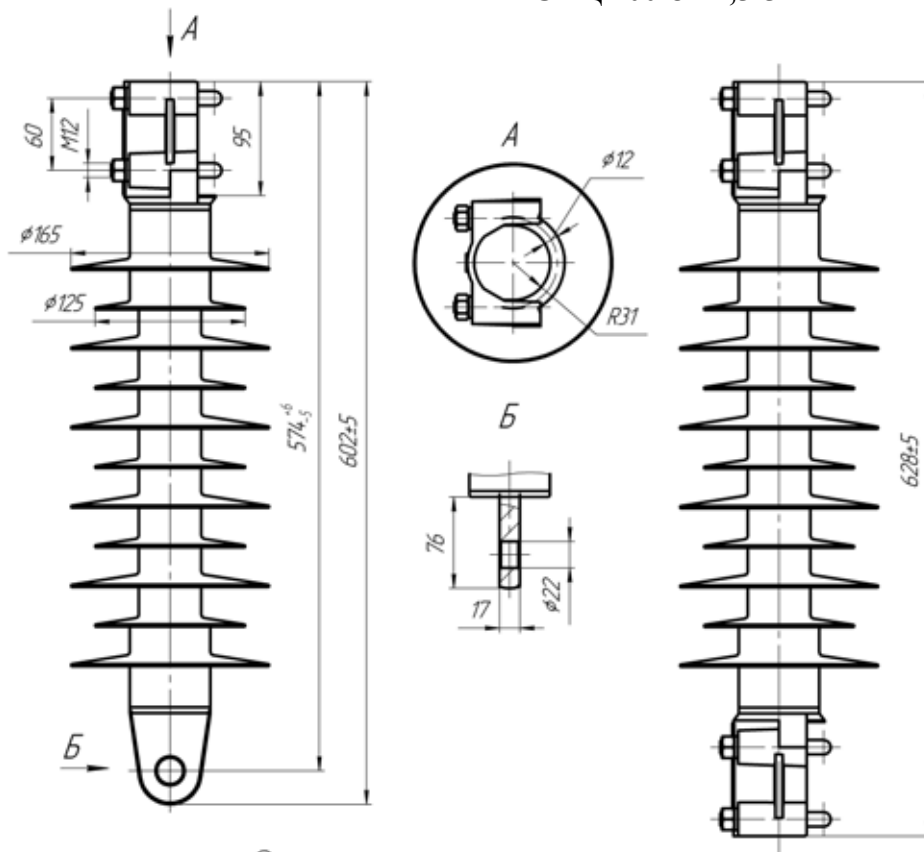
ТОВАРИСТВО З ОБМЕЖЕНОЮ ВІДПОВІДАЛЬНІСТЮ «СЛАВЕНЕРГОПРОМ»

Р/рах. 26002301313200
ОТП банк м. Краматорськ
МФО 335775
код ОКПО 34974747



Україна, Донецька обл.
м. Слов'янськ, Шевченко, 49
Тел: (06262) 2-88-56
Тел./Факс: (0626) 62-16-04
E-mail: slavenergoprom@bigmir.net

ІЗОЛЯТОР КОНСОЛЬНИЙ СТРИЖНЬОВИЙ ПОЛІМЕРНИЙ КСКЦ 100-8-27,5-5



Основне виконання

Виконання 01

Характеристики комплектуючих та матеріалів

Матеріал захисної оболонки – кремнійорганічна гума.

Стрижень – склопластиковий стрижень круглого перетину, виготовлений з безлугового склоровинга, методом безперервно протяжки склоровинга, заздалегідь просоченого кремнійорганічною смолою, різь філ'єру.

Кінцева арматура – стальна з антикорозійним цинковим покриттям, нанесеним гарячим способом.

Метод з'єднання – захисна оболонка приєднується до силового вузла методом привулканізації та не має пограничних швів.

Технічні характеристики ізолятора

| | |
|--|------|
| Номинальна напруга контактної мережі, кВ | 27,5 |
| Нормована руйнівна механічна сила при розтягуванні, кН, не менше | 100 |
| Нормована руйнівна механічна сила при згинанні, кН, не менше | 8 |
| Район використання за ступінню забрудненості атмосфери (СЗА) | 5 |
| Напруга, що витримується, кВ, не менше: | |
| - грозового імпульсу «1,2/50»; | 240 |
| - промислової частоти: | |
| - у сухому стані; | 145 |
| - під дощем; | 125 |
| - у забрудненому і зволоженому стані при питомій поверхневій провідності 20 мкСм | 42 |
| Довжина шляху витоку, мм, не менше | 1100 |
| Маса, кг, не більше | 7,4 |

Ізолятори є термомеханічно міцними (діапазон температур від -60°C до $+70^{\circ}\text{C}$) та трекінгерозійно стійкими.

Ізолятори стійкі до проникнення вологи під захисну оболонку с подальшим випробуванням імпульсною напругою з крутим фронтом хвилі.

Ізолятори стійкі до миттєвого скидання навантаження.

Ізолятори стійкі до дифузії води.

Рівень радіозавад ізоляторів за випробувальної напруги, що дорівнює 30 кВ, не перевищує 15 дБ, корона відсутня.

Ізолятори відповідають вимогам ТУ У 31.6-34974747-001:2008, ДСТУ 3024 (ГОСТ 30284).

Ізолятори призначені для експлуатації в діапазоні температур навколишнього повітря від мінус 60°C до плюс 50°C , в районах до V ступеня забруднення атмосфери (СЗА).

Вид кліматичного виконання УХЛ категорія розміщення 1 згідно з ГОСТ 15150.

Гама-процентний строк служби ізоляторів з імовірністю 99,9 % – не менше 30 років.

Гарантійний строк експлуатації три роки з моменту введення в експлуатацію

Захисна оболонка ізоляторів виготовлена з кремнійорганічної гуми є суцільнолитою та не має частин що клеюються.

Силовий вузол ізоляторів складається з високоміцного склопластикового стрижня та сталених закінчувачів з антикорозійним гарячим цинковим покриттям.

Захисна оболонка з'єднується з закінчувачами та стрижнем методом вулканізації.