

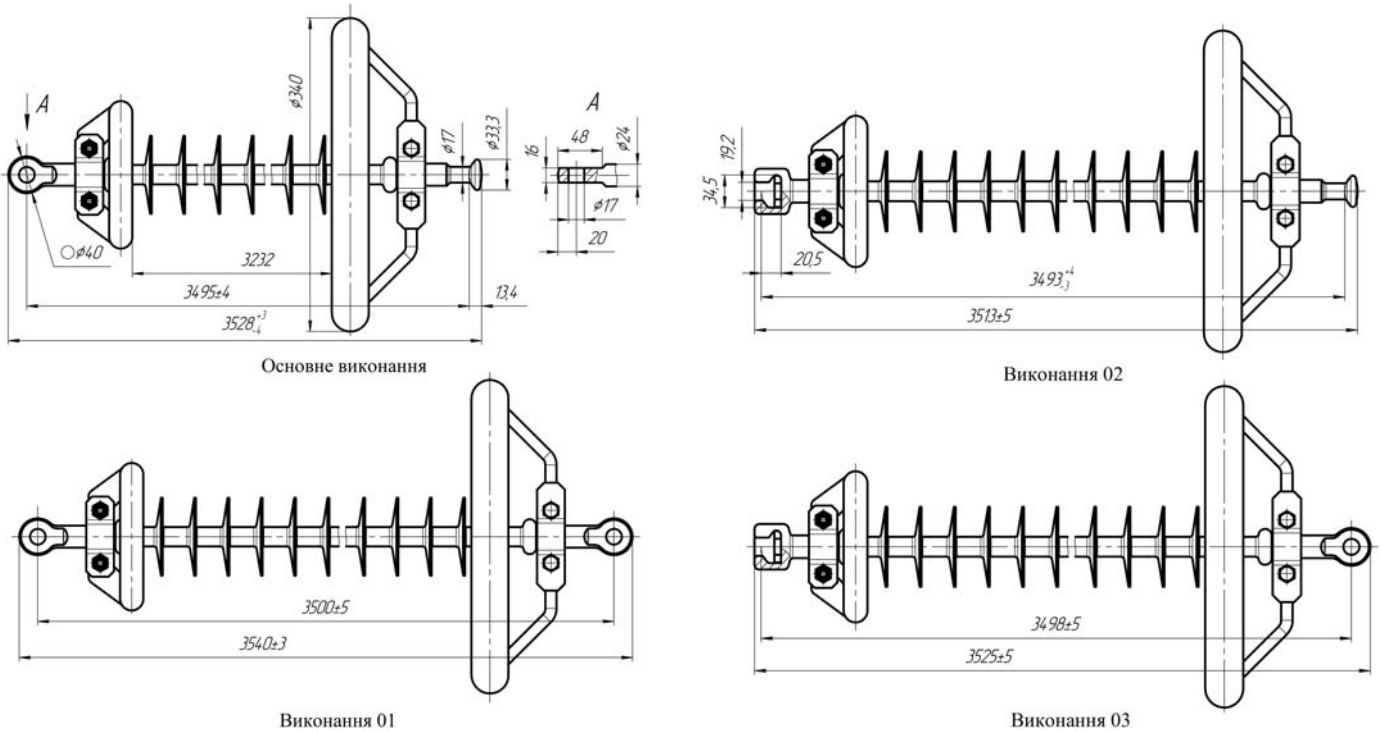
# ТОВАРИСТВО З ОБМЕЖЕНОЮ ВІДПОВІДАЛЬНІСТЮ «СЛАВЕНЕРГОПРОМ»

Р/рах. 26002301313200  
ОТП банк м. Краматорськ  
МФО 335775  
код ОКПО 34974747



Україна, Донецька обл.  
м. Слов'янськ, Шевченко, 49  
Тел: (06262) 2-88-56  
Тел./Факс: (0626) 62-16-04  
E-mail: slavenergoprom@bigmir.net

## ІЗОЛЯТОР ЛІНІЙНИЙ ПІДВІСНИЙ СТРИЖНЬОВИЙ ПОЛІМЕРНИЙ ЛКЦ 70-500-2



### Технічні характеристики ізолятора фактично витриманих величин ізолятора

Номінальна напруга, кВ	500
Нормована руйнівна механічна сила при розтягуванні, кН, не менше	70
Ступінь забруднення (СЗ) по СОУ МПЕ 40.1.51.301	2
Ступінь забрудненості атмосфери (СЗА) по ГОСТ 28856	IV
Напруга, що витримується, кВ:	
- грозового імпульсу «1,2/50»;	1550
- комутаційного імпульсу «250/2500»;	1250
- промислової частоти:	
- у сухому стані;	630
- під дощем;	-
- у забрудненому і зволоженому стані при питомій поверхневій провідності 10 мкСм, не менше	460
Довжина шляху витоку, мм	8620±80
Маса, кг, не більше	9,6

Ізолятори є термомеханічно міцними (діапазон температур від -60°C до +50°C) та трекінгерозійно стійкими.

Ізолятори стійкі до проникнення вологи під захисну оболонку.

Ізолятори стійкі до дифузії води.

Рівень радіозавад ізоляторів за випробувальної напруги, що дорівнює 1,1 нормативної фазної напруги, не перевищує 60 дБ, корона відсутня.

Ізолятор відповідає вимогам ТУ У 31.6-34974747-002:2007, СОУ МПЕ 40.1.51.301 та ГОСТ 28856.

Захисна оболонка ізоляторів лінійних кремнійорганічних суцільнолитих виготовлена з кремнійорганічної гуми є суцільноливою та не має частин що склеюються.

Силовий вузол ізоляторів складається з високоміцного склопластикового стрижня та сталевих закінчувачів з антикорозійним гарячим цинковим покриттям.

Захисна оболонка з'єднується з закінчувачами та стрижнем методом вулканізації.