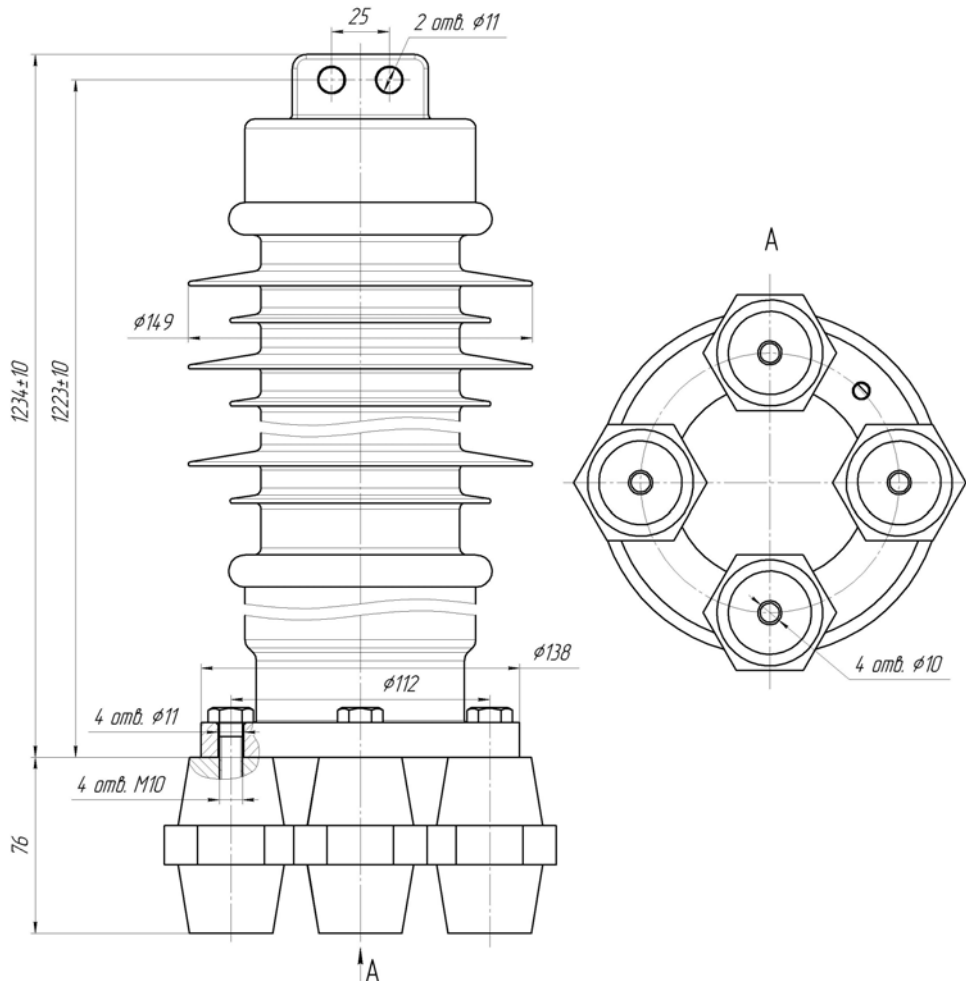




**Обмежувачі перенапружень нелінійні (ОПН)
ОПН-П-110/83/10/850**



Технічні характеристики

Показник	Норма
Клас напруги мережі, кВ	110
Найбільша тривало допустима робоча напруга, кВ	83
Номинальна напруга обмежувача, кВ	104
Номинальний розрядний струм з формою хвилі 8/20 мкс, кА	10
Імпульс великого витриманого струму 4/10 мкс, кА	100
Пропускна спроможність обмежувача, А	850
Довжина шляху витоку, мм, не менше	3250
Маса, кг, не більше	20,6

ОПН є термомеханічно міцними (діапазон температур від -60°C до +60°C) та трекінгрозійно стійкими.

ОПН стійкі до проникнення вологи під захисну оболонку, до дифузії води.

ОПН відповідає вимогам МЕК 60099-4 (видання 2), ТУ У 31.2-34974747-005:2011.

ОПН призначені для експлуатації в діапазоні температур навколишнього повітря від мінус 60°C до плюс 60°C на висоті до 1000 м над рівнем моря в районах V ступеня забруднення атмосфери (СЗА) відповідно до ГОСТ 28856.

Вид кліматичного виконання УХЛ та категорія розміщення 1 згідно з ГОСТ 15150.

Вірогідність безвідмовної роботи при дотриманні умов експлуатації впродовж терміну служби – не менше 0,98.

Середній повний строк служби не менше 30 років.

Гарантійний строк експлуатації п'ять років з моменту введення в експлуатацію.

Захисна оболонка виготовлена з кремнійорганічної гуми, є суцільною і не має частин, що склеюються, та з'єднується з комплектуючими методом вулканізації.

Металеві частини із сплаву алюмінію.