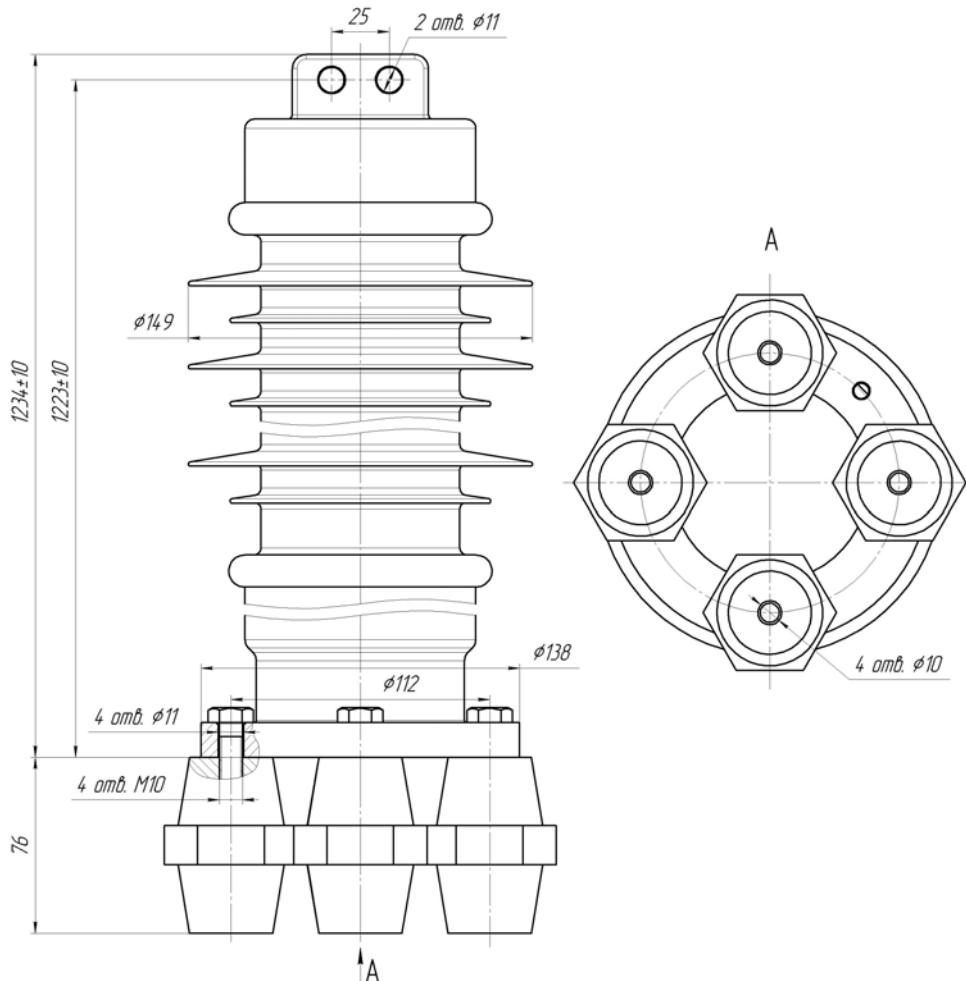


Р/рах. 26002301313200  
ОТП банк м. Краматорськ  
МФО 335775  
код ОКПО 34974747



Україна, Донецька обл.  
м. Слов'янськ, Шевченко, 49  
Тел: (06262) 2-88-56  
Тел./Факс: (0626) 62-16-04  
E-mail: slavenergoprom@bigmir.net

**Обмежувачі перенапружень нелінійні (ОПН)  
ОПН-П-110/86/10/750**



**Технічні характеристики**

Показник	Норма
Клас напруги мережі, кВ	110
Частота мережі, Гц	50
Найбільша тривало допустима робоча напруга, кВ	86
Номинальна напруга обмежувача, кВ	108
Номинальний розрядний струм з формою хвилі 8/20 мкс, кА	10
Імпульс великого витриманого струму 4/10 мкс, кА	100
Пропускна спроможність обмежувача (2000 мкс), А	750
Струм короткого замикання (метод попереднього навантаження), кА, не менше	40
Питома енергосміність (2 імпульси тривалого струму), кДж/кВ Унро, не менше	5
Грозвий імпульс (8/20 мкс) з амплітудою 5 кА, не більше	238
Комутаційний імпульс (30/60 мкс) з амплітудою 500А, кВ, не більше	195
Кліматичне виконання по ГОСТ 15150	УХЛ
Категорія розміщення по ГОСТ 15150	1
Температурний діапазон експлуатації	-60°C ... +60°C
Рівень часткових розрядів при доданій до ОПН напруги величиною 1,05 тривало допустимої робочої напруги, пКл, не більше	10
Механічне навантаження від тяжіння проводів в горизонтальному напрямі, Н, не менше	300
Сейсмостійкість по шкалі MSK-64, балів, не менше	6
Довжина шляху витoku, мм, не менше	3250
Маса, кг, не більше	20,6

# ТОВАРИСТВО З ОБМЕЖЕНОЮ ВІДПОВІДАЛЬНІСТЮ «СЛАВЕНЕРГОПРОМ»

Р/рах. 26002301313200  
ОТП банк м. Краматорськ  
МФО 335775  
код ОКПО 34974747



Україна, Донецька обл.  
м. Слов'янськ, Шевченко, 49  
Тел: (06262) 2-88-56  
Тел./Факс: (0626) 62-16-04  
E-mail: slavenergoprom@bigmir.net

Виробник має сертифікат системи управління якістю ISO 9001, сертифікат по екологічній безпеці ISO 14001.

ОПН розроблені, вироблені та випробувані у відповідності зі стандартом МЕК (ІЕС 60099-4). Параметри ОПН відповідають вимогам стандарту МЕК (ІЕС 60099-4), ТУ У 31.2-34974747-005:2011, ГОСТ Р 52725.

ОПН є термомеханічно міцними (діапазон температур від -60°C до +60°C) та трекінгерозійно стійкими.

ОПН стійкі до проникнення вологи під захисну оболонку, до дифузії води.

ОПН призначені для експлуатації в діапазоні температур навколишнього повітря від мінус 60°C до плюс 60°C на висоті до 1000 м над рівнем моря в районах V ступеня забруднення атмосфери (СЗА) відповідно до ГОСТ 28856.

Вид кліматичного виконання УХЛІ та категорія розміщення 1 згідно з ГОСТ 15150.

Загальний строк експлуатації не менше 30 років.

Гарантійний строк експлуатації 5 років з моменту введення в експлуатацію, але не більше семи років з дня відвантаження виробником. Виробник гарантує роботу ОПН протягом всього строку експлуатації без необхідності будь-якого обслуговування, окрім періодичної очищення ізоляції, а також без необхідності після монтажних і періодичних електричних випробувань.

ОПН виготовляються з високоякісних варисторів (ZnO) з гомогенною внутрішньою структурою, що володіють високими тепловими та струмовими характеристиками. Спосіб з'єднання варисторів при наборі колонок забезпечує щільне прилягання варисторів між собою та не допускається з'явлення зазорів при теплових та механічних впливах.

Конструкція ОПН безповітряна, без скидання тиску, виконана у вигляді скловолоконної труби. Для складання елементів корпусу застосовуються стійкі до корозії фітінги з анодированого алюмінію із застосуванням внутрішніх різьбових кріплень. Гума наноситься на внутрішні поверхні конструкції, колонки варисторів і фітінги методом прямого лиття під тиском з подальшою вулканізацією корпусу, що гарантує високу адгезію без використання клеїв і відсутність внутрішніх порожнеч, сторонніх включень.

Зовнішня частина зазначених фітінгів є струмоведучою контактною частиною для підключення апаратних затискачів лінійного та заземлюючого виводів. Підключення виконується болтами до отворів з внутрішньою різьбою в тілі фітінга.

Зовнішня ізоляційна оболонка виготовлена з високоякісної кремнійорганічної гуми, випробувана відповідно до вимог МЕК 60099-4, є суцільнолитою і не має частин, що склеюються, та з'єднується з комплектуючими методом вулканізації. Матеріал захисної оболонки стійкий до трекінгу і ерозії, атмосферостійкий, гідрофобний, стійкий до дії сонячної радіації. Зовнішня ізоляція цілісна візуально, без видимих неоднорідностей поверхні (механічних, геометричних, кольорових), без видимих зазорів в областях зіткнення з металевими деталями. Ущільнення виконуються без застосування додаткових деталей за допомогою самого полімерного матеріалу.

Питома ефективна довжина шляху струму витоку по поверхні ізоляції не менше 2,5 см/кВ.

Корпус ОПН суцільнолитий, полімерний, герметичний, вологонепроникний.