

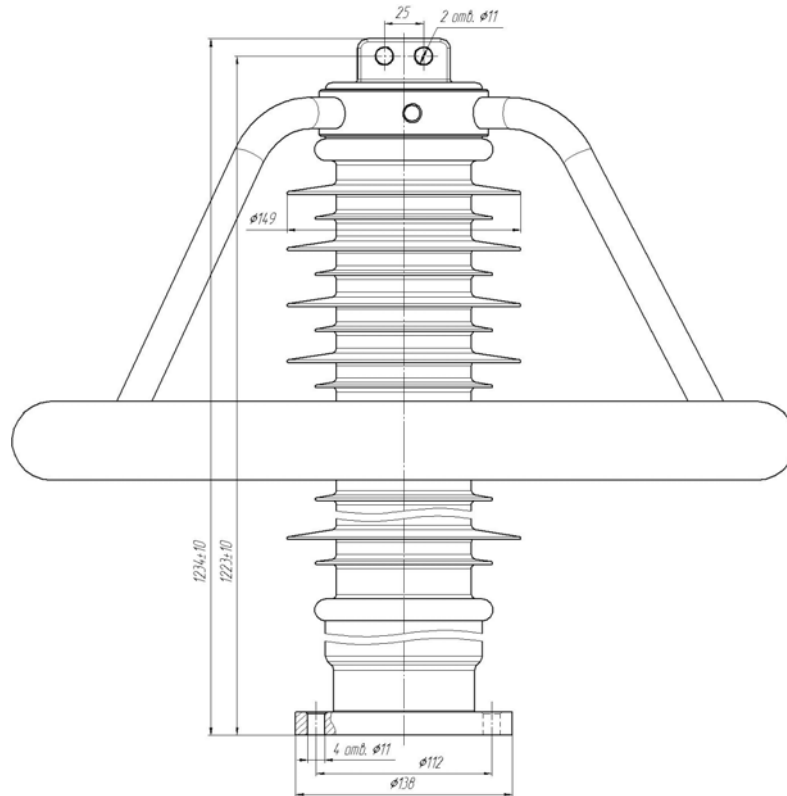
ТОВАРИВСТВО З ОБМЕЖЕНОЮ ВІДПОВІДАЛЬНІСТЮ «СЛАВЕНЕРГОПРОМ»

Р/рах. 26002301313200
ОТП банк м. Краматорськ
МФО 335775
код ОКПО 34974747



Україна, Донецька обл.
м. Слов'янськ, Шевченко, 49
Тел: (06262) 2-88-56
Тел./Факс: (0626) 62-16-04
E-mail: slavenergoprom@bigmir.net

Обмежувачі перенапружень нелінійні (ОПН) для мереж змінного струму напругою 110 кВ



Технічні характеристики

Показник	ОПН-П-110/56/10/400			ОПН-П-110/73/10/400			ОПН-П-110/73/10/500		
Клас напруги мережі, кВ	110								
Найбільша тривало допустима робоча напруга, кВ	56			73					
Номинальна напруга обмежувача, кВ	74			96					
Номинальний розрядний струм з формою хвилі 8/20 мкс, кА	10								
Імпульс великого витриманого струму 4/10 мкс, кА	100								
Пропускна спроможність обмежувача, А	400			500					
Довжина шляху витоків, мм, не менше	3290								
Маса, кг, не більше	19,6								

ОПН є термомеханічно міцними (діапазон температур від -60°C до +50°C) та трекінгерозійно стійкими.

ОПН стійкі до проникнення вологи під захисну оболонку, до дифузії води.

ОПН відповідає вимогам МЕК 60099-4 (видання 2), ТУ У 31.2-34974747-005:2011.

ОПН призначені для експлуатації в діапазоні температур навколишнього повітря від мінус 60°C до плюс 50°C на висоті до 1000 м над рівнем моря в районах V ступеня забруднення атмосфери (СЗА) відповідно до ГОСТ 28856.

Вид кліматичного виконання УХЛ та категорія розміщення 1 згідно з ГОСТ 15150.

Вірогідність безвідмовної роботи при дотриманні умов експлуатації впродовж терміну служби – не менше 0,98.

Середній повний строк служби не менше 25 років.

Гарантійний строк експлуатації три роки з моменту введення в експлуатацію.

Захисна оболонка виготовлена з кремнійорганічної гуми, є суцільнолитотою і не має частин, що склеюються, та з'єднується з комплектуючими методом вулканізації.

Металеві частини із сплаву алюмінію та сталеві з антикорозійним гарячим цинковим покриттям.