

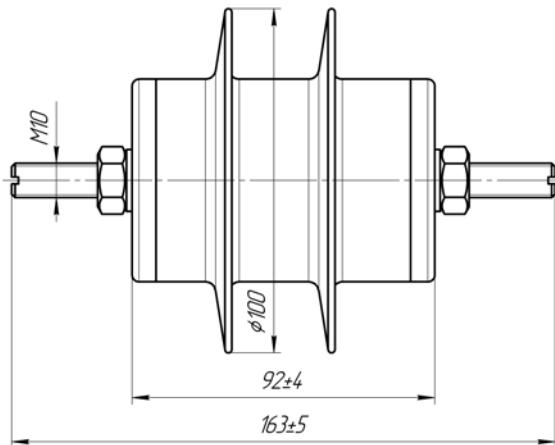
ТОВАРИСТВО З ОБМЕЖЕНОЮ ВІДПОВІДАЛЬНІСТЮ «СЛАВЕНЕРГОПРОМ»

Р/рах. 26002301313200
ОТПІ банк м. Краматорськ
МФО 335775
код ОКПО 34974747



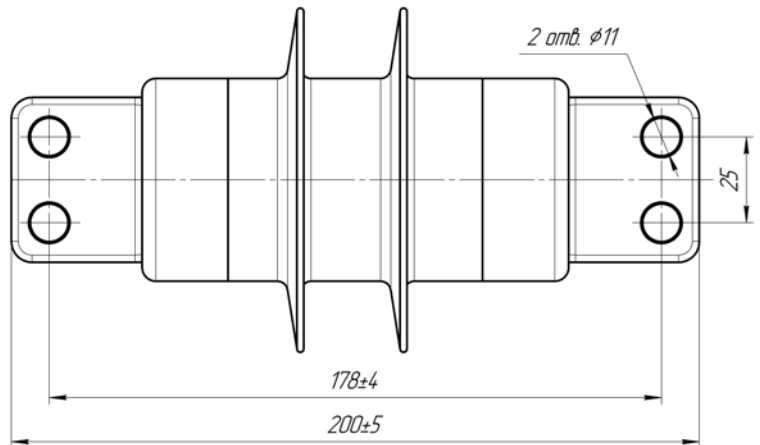
Україна, Донецька обл.
м. Слов'янськ, Шевченко, 49
Тел: (06262) 2-88-56
Тел./Факс: (0626) 62-16-04
E-mail: slavenergoprom@bigmir.net

Обмежувачі перенапружень нелінійні (ОПН) для мереж змінного струму напругою 3 кВ



Виконання основне

Рисунок 1



Виконання 01

Рисунок 2

Технічні характеристики

Показник	Варіанти виконання							
	ОПН-П-3/3,3/5/300	ОПН-П-3/3,3/5/300-01	ОПН-П-3/3,6/5/300	ОПН-П-3/3,6/5/300-01	ОПН-П-3/3,3/10/400	ОПН-П-3/3,3/10/400-01	ОПН-П-3/3,6/10/400	ОПН-П-3/3,6/10/400-01
Рисунок	1	2	1	2	1	2	1	2
Клас напруги мережі, кВ	3							
Найбільша тривало допустима робоча напруга, кВ	3,3		3,6		3,3		3,6	
Номинальна напруга обмежувача, кВ	4,1		4,5		4,1		4,5	
Номинальний розрядний струм з формою хвилі 8/20 мкс, кА	5				10			
Імпульс великого витримуваного струму 4/10 мкс, кА	65				100			
Пропускна спроможність обмежувача, А	300				400			
Довжина шляху витоку, мм, не менше	145				145			
Маса, кг, не більше	1,4				1,4			

ОПН є термомеханічно міцними (діапазон температур від -60°C до +50°C) та трекінгерозійно стійкими.

ОПН стійкі до проникнення вологи під захисну оболонку, до дифузії води.

ОПН відповідає вимогам МЕК 60099-4 (видання 2), ТУ У 31.2-34974747-005:2011.

ОПН призначені для експлуатації в діапазоні температур навколишнього повітря від мінус 60°C до плюс 50°C на висоті до 1000 м над рівнем моря в районах V ступеня забруднення атмосфери (СЗА) відповідно до ГОСТ 28856.

Вид кліматичного виконання УХЛ та категорія розміщення 1 згідно з ГОСТ 15150.

Вірогідність безвідмовної роботи при дотриманні умов експлуатації впродовж терміну служби – не менше 0,98.

Середній повний строк служби не менше 25 років.

Гарантійний строк експлуатації три роки з моменту введення в експлуатацію.

Захисна оболонка виготовлена з кремнійорганічної гуми, є суцільнолітою і не має частин, що склеюються, та з'єднується з комплектуючими методом вулканізації.

Металеві частини із сплаву алюмінію та сталеві з антикорозійним гарячим цинковим покриттям.