

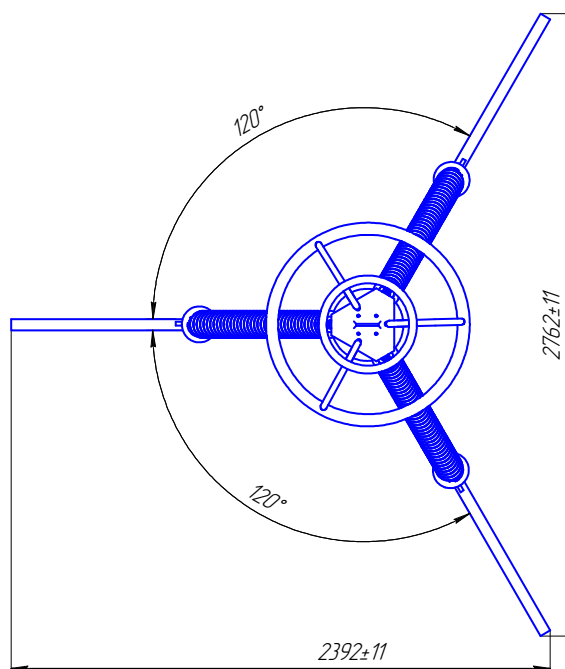
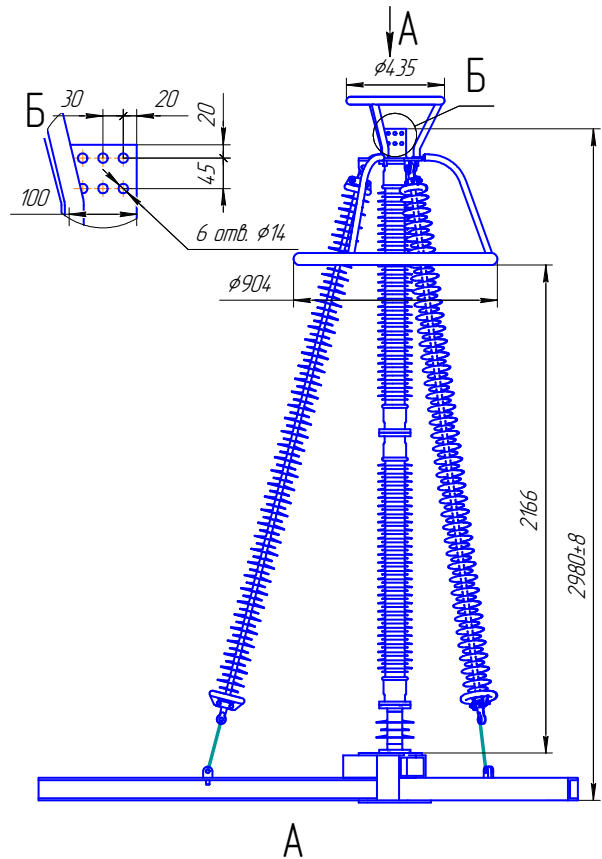
ТОВАРИСТВО З ОБМЕЖЕНОЮ ВІДПОВІДАЛЬНІСТЮ «СЛАВЕНЕРГОПРОМ»

Р/рах. 26002301313200
ОТП банк м. Краматорськ
МФО 335775
код ОКПО 34974747



Україна, Донецька обл.
м. Слов'янськ, Шевченко, 49
Тел: (06262) 2-88-56
Тел./Факс: (0626) 62-16-04
E-mail: slavenergoprom@bigmir.net

Обмежувачі перенапружень нелінійні (ОПН) ОПН-П-220/147/10/1200



ТОВАРИСТВО З ОБМЕЖЕНОЮ ВІДПОВІДАЛЬНІСТЮ «СЛАВЕНЕРГОПРОМ»

Р/рах. 26002301313200
ОТП банк м. Краматорськ
МФО 335775
код ОКПО 34974747



Україна, Донецька обл.
м. Слов'янськ, Шевченко, 49
Тел: (06262) 2-88-56
Тел./Факс: (0626) 62-16-04
E-mail: slavenergoprom@bigmir.net

Технічні характеристики

Наименование параметра	Ед. изм.	Норма
Класс напряжения сети	кВ	220
Наибольшее длительно допустимое рабочее напряжение, $U_{НР}$	кВ	147
Номинальный разрядный ток с формой волны 8/20 мкс	кА	10
Пропускная способность (значение амплитуды прямоугольного импульса 2000 мкс)	А	1200
Классификационное напряжение, не менее	кВ	170
Остающееся напряжение, не более:		
– при грозовом импульсе 8/20 мкс с амплитудой 10 кА:		431
– при коммутационном импульсе 30/60 мкс с амплитудой 500 А		348
– при коммутационном импульсе 30/60 мкс с амплитудой 1000 А	кВ	357
Ток проводимости при напряжении $U_{НР}$ кВ _{действ.}	мА	0,60÷1,20
Механическая нагрузка от тяжения проводов в горизонтальном направлении, не менее	Н	1000
Длина пути утечки, не менее	мм	6500
Масса, не более	кг	210

ОПН відповідають вимогам стандарту МЕК (IEC 60099-4), ТУ У 31.2-34974747-005:2011, ГОСТ Р 52725.

ОПН є термомеханічно міцними (діапазон температур від -60°C до +60°C) та трекінгерозійно стійкими.

ОПН стійкі до проникнення вологи під захисну оболонку, до дифузії води.

ОПН призначені для експлуатації в діапазоні температур навколишнього повітря від мінус 60°C до плюс 60°C на висоті до 1000 м над рівнем моря в районах V степеня забруднення атмосфери (СЗА) відповідно до ГОСТ 28856.

Вид кліматичного виконання УХЛ та категорія розміщення 1 згідно з ГОСТ 15150.

Загальний строк експлуатації не менше 30 років.

Гарантійний строк експлуатації п'ять років з моменту введення в експлуатацію, але не більше семи років з дня відвантаження виробником.

Зовнішня захисна оболонка виготовлена з кремнійорганічної гуми, є суцільнолитотою і не має частин, що склеюються, та з'єднується з комплектуючими методом вулканізації.

Корпус ОПН суцільнолитий, полімерний, герметичний, вологонепроникний.

Металеві частини ОПН виготовлені із сплаву алюмінію.

Упаковка забезпечує збереження ОПН при транспортуванні.

Кожний ОПН укомплектовано екраном та підставками з полімерних ізоляторів, регістратором спрацьовування та прибором заміру струму витoku.