

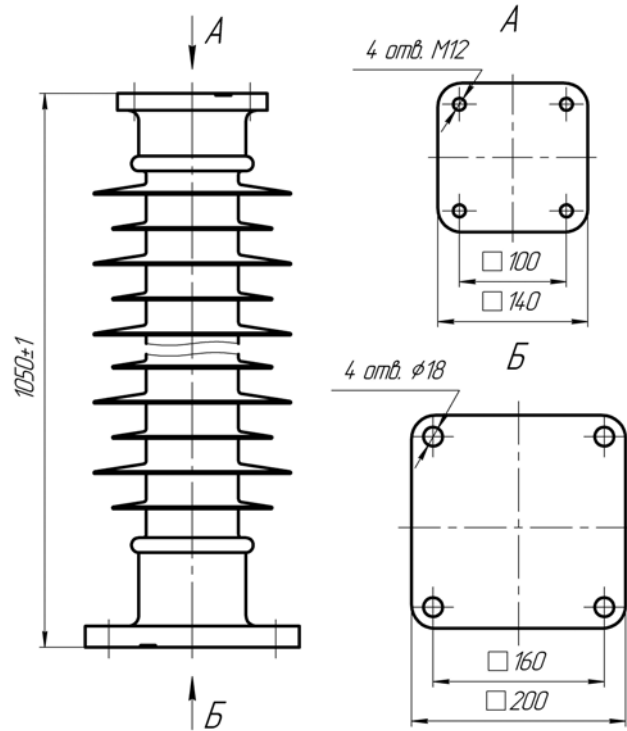
ТОВАРИСТВО З ОБМЕЖЕНОЮ ВІДПОВІДАЛЬНІСТЮ «СЛАВЕНЕРГОПРОМ»

Р/рах. 26002301313200
ОТП банк м. Краматорськ
МФО 335775
код ОКПО 34974747



Україна
Тел: (050)761-20-09
E-mail: slavsep@gmail.com

ІЗОЛЯТОР ОПОРНИЙ СТРИЖНЬОВИЙ ПОЛІМЕРНИЙ ОСК 10-110/480-2-02



Технічні характеристики фактично витриманих величин ізолятора

Номинальна напруга, кВ	110
Нормована руйнівна механічна сила при вигині, кН, не менше	10
Ступінь забруднення атмосфери по ГОСТ 9920	2
Напруга, що витримується, кВ:	
- грозового імпульсу «1,2/50»;	480
- промислової частоти:	
- у сухому стані;	230
- під дощем	230
50% розрядна напруга в забрудненому і зволоженому стані при питомій поверхневій провідності 10 мкСм, кВ	110
Довжина шляху витоків, мм	2800±50
Рівень часткових розрядів при нормованій напрузі, пКл	≤2
Маса, кг, не більше	24,7
Фарфоровий аналог	УСТ-110, АКО-110

Ізолятори є термомеханічно міцними (діапазон температур від -60°C до +50°C) та трекінгрозійно стійкими.

Ізолятори стійкі до проникнення вологи під захисну оболонку.

Ізолятори стійкі до дифузії води.

Рівень радіозавод ізоляторів за випробувальної напруги, що дорівнює $1,1U_{нр}/\sqrt{3}$ нормативної фазної напруги, не перевищує 54 дБ, корона відсутня.

Ізолятор відповідає вимогам ТУ У 31.6-34974747-003:2008, СОУ МПЕ 40.1.51.302.

Ізолятори призначені для експлуатації в діапазоні температур навколишнього повітря від мінус 60°C до плюс 50°C, на висоті до 1000 м над рівнем моря, в районах до 2 ступеня забруднення атмосфери (СЗА) відповідно до СОУ МПЕ 40.1.51.302.

Вид кліматичного виконання УХЛ категорія розміщення 1 згідно з ГОСТ 15150.

Гама-процентний строк служби ізоляторів з імовірністю 99,9 % – не менше 30 років.

Гарантійний строк експлуатації п'ять років з моменту введення в експлуатацію.

Захисна оболонка ізоляторів виготовлена з високоміцної кремнійорганічної гуми, стійкої до дії кислот, є суцільнолітою та не має частин що склеюються.

Силовий вузол ізоляторів складається з однонаправленого високоміцного склопластикового стрижня та сталених литих закінчувачів з антикорозійним гарячим цинковим покриттям згідно з ГОСТ 9.307.

Захисна оболонка з'єднується з закінчувачами та стрижнем методом вулканізації.