

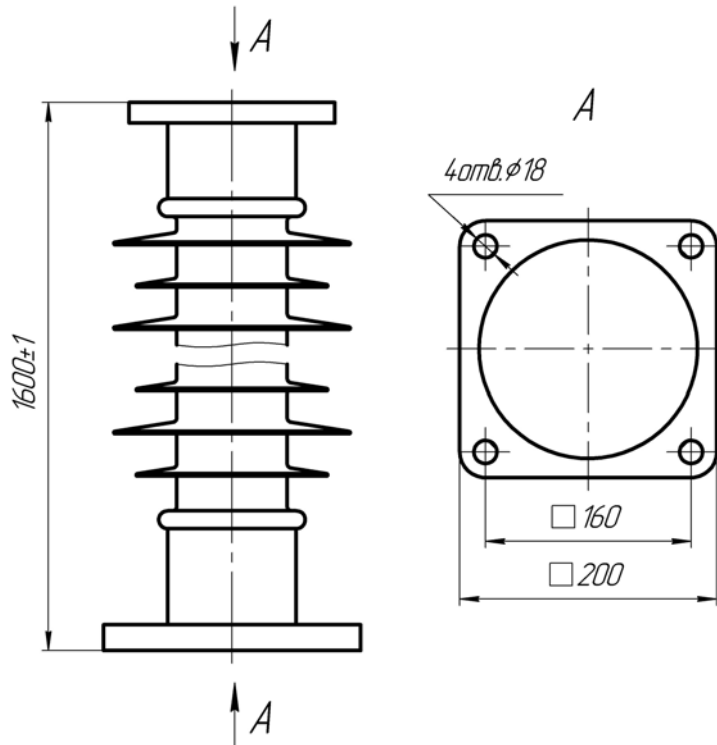
# ТОВАРИВСТВО З ОБМЕЖЕНОЮ ВІДПОВІДАЛЬНІСТЮ «СЛАВЕНЕРГОПРОМ»

Р/рах. 26002301313200  
ОТП банк м. Краматорськ  
МФО 335775  
код ОКПО 34974747



Україна, Донецька обл.  
м. Слов'янськ, Шевченко, 49  
Тел: (06262) 2-88-56  
Тел./Факс: (0626) 62-16-04  
E-mail: slavenergoprom@bigmir.net

## ІЗОЛЯТОРИ ОПОРНІ СТРИЖНЬОВІ ПОЛІМЕРНІ ОСК 10-150/650-3-01



### Технічні характеристики фактично витриманих величин ізолятора

Номинальна напруга, кВ	150
Нормована руйнівна механічна сила при вигині, кН, не менше	10
Ступінь забруднення атмосфери по ГОСТ 9920	3
Напруга, що витримується, кВ:	
- грозового імпульсу «1,2/50»;	650
- промислової частоти:	
- у сухому стані;	300
- під дощем	300
50% розрядна напруга в забрудненому і зволоженому стані при питомій поверхневій провідності 20 мкСм, кВ	150
Довжина шляху витоку, мм	4500±50
Рівень часткових розрядів при нормованій напрузі, пКл	≤20
Маса, кг, не більше	35,1

Ізолятори є термомеханічно міцними (діапазон температур від -60°C до +50°C) та трекінгерозійно стійкими.

Ізолятори стійкі до проникнення вологи під захисну оболонку.

Ізолятори стійкі до дифузії води.

Рівень радіозавад ізоляторів за випробувальної напруги, що дорівнює  $1,1U_{нр}/\sqrt{3}$  нормативної фазної напруги, не перевищує 54 дБ, корона відсутня.

Ізолятор відповідає вимогам ТУ У 31.6-34974747-003:2008, СОУ МПЕ 40.1.51.302.

Ізолятори призначені для експлуатації в діапазоні температур навколишнього повітря від мінус 60°C до плюс 50°C, на висоті до 1000 м над рівнем моря, в районах до 3 ступеня забруднення атмосфери (СЗА) відповідно до СОУ МПЕ 40.1.51.302.

Вид кліматичного виконання УХЛ категорія розміщення 1 згідно з ГОСТ 15150.

Гама-процентний строк служби ізоляторів з імовірністю 99,9 % – не менше 30 років.

Гарантійний строк експлуатації п'ять років з моменту введення в експлуатацію.

Захисна оболонка ізоляторів виготовлена з кремнійорганічної гуми є суцільнолітою та не має частин що склеюються.

Силовий вузол ізоляторів складається з високоміцного склопластикового стрижня та сталевих закінчувачів з антикорозійним гарячим цинковим покриттям.

Захисна оболонка з'єднується з закінчувачами та стрижнем методом вулканізації.