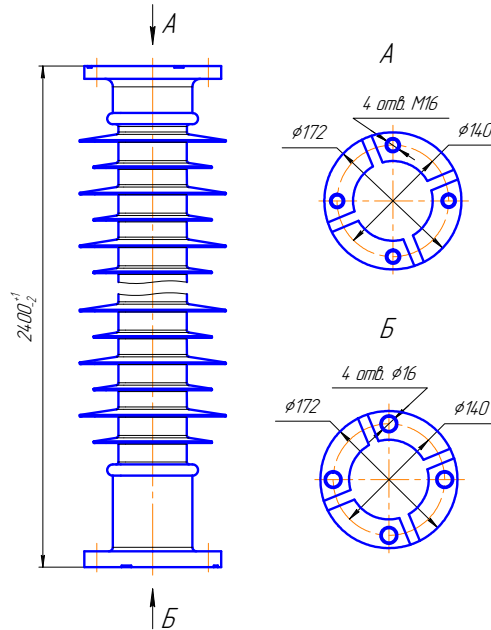


Р/рах. 26002301313200
ОТП банк м. Краматорськ
МФО 335775
код ОКПО 34974747



Україна, Донецька обл.
м. Слов'янськ, Шевченко, 49
Тел: (06262) 2-88-56
Тел./Факс: (0626) 62-16-04
E-mail: slavenergoprom@bigmir.net

**ІЗОЛЯТОР ОПОРНИЙ СТРИЖНЬОВИЙ ПОЛІМЕРНИЙ
ОСК 10-220/950-2-02**



Технічні характеристики фактично витриманих величин ізолятора

Номінальна напруга, кВ	220
Нормована руйнівна механічна сила на згин, кН, не менше	10
Нормований руйнівний механічний крутний момент, кН·м, не менше	2
Межа міцності при динамічному згині (ударному), Н·м	10
Ступень забруднення атмосфери по ГОСТ 9920	2
Випробувальна напруга, кВ, не менше:	
- грозового імпульсу «1,2/50»;	950
- промислової частоти:	
- у сухому стані п'ятихвилинна;	440
- під дощем однохвилинна;	440
50% розрядна в забрудненому та зволоженому стані при питомій поверхневій провідності (10±1,0) мкСм, не менше	220
Довжина шляху витоку, мм, не менше	5930±50
Маса, кг, не більше	40

Ізолятори є термомеханічно міцними (діапазон температур від -60°C до +50°C) та трекінгерозійно стійкими. Ізолятори стійкі до проникнення вологи під захисну оболонку.

Ізолятори стійкі до дифузії води.

Рівень радіозавад ізоляторів за випробувальної напруги, що дорівнює $1,1U_{нр}/\sqrt{3}$ нормативної фазної напруги, не перевищує 54 дБ, корона відсутня.

Ізолятори відповідають вимогам ТУ У 31.6-34974747-003:2008, СОУ МПЕ 40.1.51.302.

Ізолятори не мають болтових з'єднань між своїми частинами та не зібрані у колонку з декілька штук.

Захисна оболонка ізоляторів виготовлена з кремнійорганічної гуми, є суцільнолитою та не має частин, що склеюються.

Силовий вузол ізоляторів складається із стійкого до дії кислот високоміцного склопластикового стрижня та сталених закінчувачів з антикорозійним гарячим цинковим покриттям.

Захисна оболонка з'єднується з закінчувачами та стрижнем методом вулканізації.