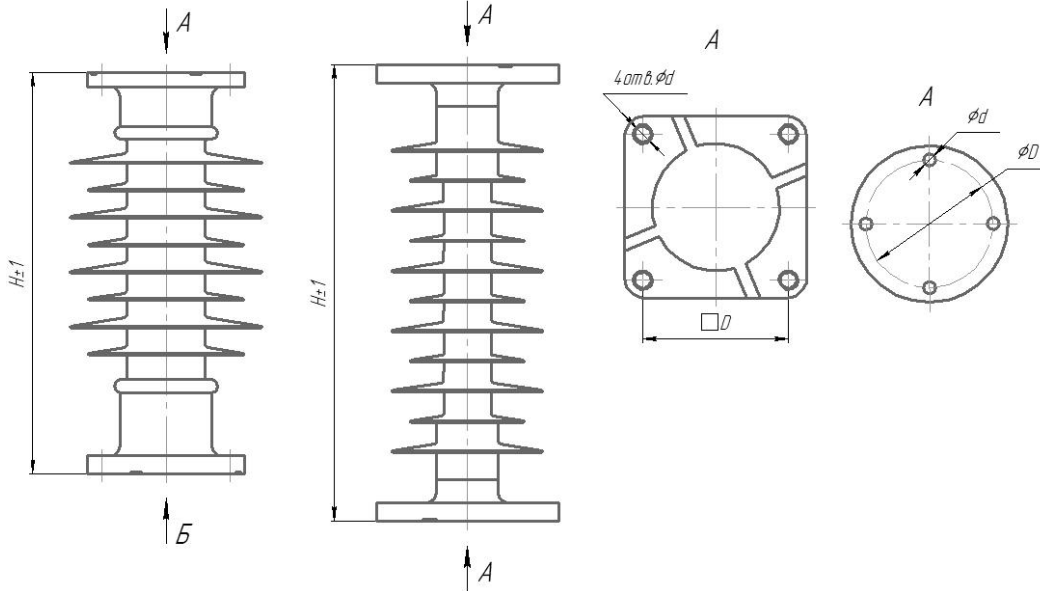


Р/рах. 26002301313200
ОТП банк м. Краматорськ
МФО 335775
код ОКПО 34974747



Україна, Донецька обл.
м. Слов'янськ, Шевченко, 49
Тел: (06262) 2-88-56
Тел./Факс: (0626) 62-16-04
E-mail: slavenergoprom@bigmir.net

Ізолятори ОСК на номінальну напругу 35 кВ



Технічні характеристики фактично витриманих величин ізолятора

Номінальна напруга, кВ	35
Нормована руйнуюча механічна сила при вигині, кН, не менше	8; 10; 12,5; 20
Напруга, що витримується, кВ: - грозового імпульсу «1,2/50»; - промислової частоти: - у сухому стані; - під дощем	190 95 80
50% розрядна напруга в забрудненому і зволоженому стані при питомій поверхневій провідності 20 мкСм, кВ	42
Питома довжина шляху витoku до номінальної напруги мережі, см/кВ, не менше	3,1

Найменування ізолятора	Приєднувальні розміри				Будівельна висота, H, мм
	Верхній фланець		Нижній фланець		
	$\varnothing D/\square D$, мм	d, мм	$\varnothing D/\square D$, мм	d, мм	
ОСК 10-35/190-2-01	$\varnothing 140/(\square 99)$	4отв М12	$\varnothing 140/(\square 99)$	4отв $\varnothing 18$	400
ОСК 20-35/190-2	$\varnothing 140(\square 99)$	4отв М12	$\varnothing 140(\square 99)$	4отв М12	400
ОСК 12,5-35/190-3-022	$\varnothing 140$	4отв М12	$\varnothing 140$	4отв М12	400
ОСК 20-35/190-2-01	$\varnothing 140$	4отв. М16	$\varnothing 140$	4отв. $\varnothing 18$	400
ОСК 12,5-35/190-3-022	$\varnothing 140$	4отв. М12	$\varnothing 140$	4отв. $\varnothing 18$	400
ОСК 10-35/190-2	$\varnothing 140$	4отв. М12	$\varnothing 140$	4отв. $\varnothing 14$	400
ОСК 20-35/190-2-02	$\varnothing 140$	4отв. М16	$\varnothing 140$	4отв. М16	400
ОСК 20-35/190-2-06	$\varnothing 140$	4отв. $\varnothing 18$	$\varnothing 140$	4отв. $\varnothing 18$	400
ОСК 8-35/190-3-03	$\varnothing 127$	4отв. $\varnothing 13$	$\varnothing 127$	4отв. $\varnothing 13$	400
ОСК 8-35/190-3-02	$\varnothing 127$	4отв. М16	$\varnothing 127$	4отв. М16	400
ОСК 8-35/190-3-03	$\varnothing 127$	4отв. М12	$\varnothing 127$	4отв. М12	400
ОСК 20-35/190-2-08	$\varnothing 140$	4отв. М12	$\varnothing 140$	4отв. $\varnothing 13$	400
ОСК 12,5-35/190-3-016	$\varnothing 140$	4отв. М12	$\varnothing 140$	4отв. М12	420
ОСК 12,5-35/190-3-022	$\varnothing 140$	4отв. М12	$\varnothing 140$	4отв. М12	423
ОСК 12,5-35/190-3-022	$\varnothing 76$	4отв М12	$\varnothing 76$	4отв М12	440
ОСК 8-35/190-3-01	$\varnothing 140$	4отв. М12	$\varnothing 140$	4отв. М12	440
ОСК 12,5-35/190-3-014	$\varnothing 127(\square 90)$	4отв. М12	$\varnothing 127(\square 90)$	4отв. М12	440
ОСК 12,5-35/190-3	$\varnothing 140$	4отв. М12	$\varnothing 140$	4отв. М12	440
ОСК 12,5-35/190-3-022	$\varnothing 127$	4отв М12	$\varnothing 127$	4отв М12	475
ОСК 12,5-35/190-3-022	$\varnothing 127$	4отв М12	$\varnothing 127$	4отв М12	475
ОСК 12,5-35/190-3-022	$\varnothing 225(\square 160)$	4отв. $\varnothing 18$	$\varnothing 225(\square 160)$	4отв. $\varnothing 18$	475
ОСК 12,5-35/190-3-022	$\varnothing 76(\square 54)$	4отв. М12	$\varnothing 76(\square 54)$	4отв. М12	475
ОСК 12,5-35/190-3-07	$\square 160$	4 отв $\varnothing 18$	$\square 160$	4 отв $\varnothing 18$	500
ОСК 20-35/195-3	$\varnothing 225(\square 160)$	4отв. $\varnothing 18$	$\varnothing 254(\square 180)$	4отв. $\varnothing 18$	500
ОСК 20-35/195-3-01	$\varnothing 225(\square 160)$	4отв. $\varnothing 18$	$\varnothing 225(\square 160)$	4отв. $\varnothing 18$	500
ОСК 8-35/200-3	$\varnothing 127$	4отв. М16	$\varnothing 127$	4отв. М16	560
ОСК 8-35/200-3-01	$\varnothing 99$	4отв. $\varnothing 12$	$\varnothing 140$	4отв. $\varnothing 18$	570
ОСК 12,5-35/190-3-021	$\varnothing 140$	4отв. М12	$\square 140$	4отв. $\varnothing 18$	570

Ізолятори є термомеханічно міцними (діапазон температур від -60°C до $+50^{\circ}\text{C}$) та трекінгерозійно стійкими.

Ізолятори стійкі до проникнення вологи під захисну оболонку.

Ізолятори стійкі до дифузії води.

Ізолятор відповідає вимогам ТУ У 31.6-34974747-003:2008, СОУ МПЕ 40.1.51.302.

Ізолятори призначені для експлуатації в діапазоні температур навколишнього повітря від мінус 60°C до плюс 50°C , на висоті до 1000 м над рівнем моря, в районах до 3 степеня забруднення атмосфери (СЗА) відповідно до СОУ МПЕ 40.1.51.302.

Вид кліматичного виконання УХЛ категорія розміщення 1 згідно з ГОСТ 15150.

Гама-процентний строк служби ізоляторів з імовірністю 99,9 % – не менше 30 років.

Гарантійний строк експлуатації п'ять років з моменту введення в експлуатацію.

Захисна оболонка ізоляторів виготовлена з гідрофобної, трекінг-ерозійної та стійкої до впливу ультрафіолету кремнійорганічної гуми є суцільнолітою та не має частин що склеюються.

Силовий вузол ізоляторів складається з однонаправленого високоміцного кислотостійкого склопластикового стрижня та металевих закінчувачів.

Захисна оболонка з'єднується з закінчувачами та стрижнем методом вулканізації.

Окрім стандартного маркування, що вимагається діючими нормативними документами, кожен ізолятор буде промаркований написом «Власність ПрАТ «Рівнеобленерго». Маркування наноситься таким чином, щоб забезпечити його збереження протягом усього терміну служби ізоляторів.