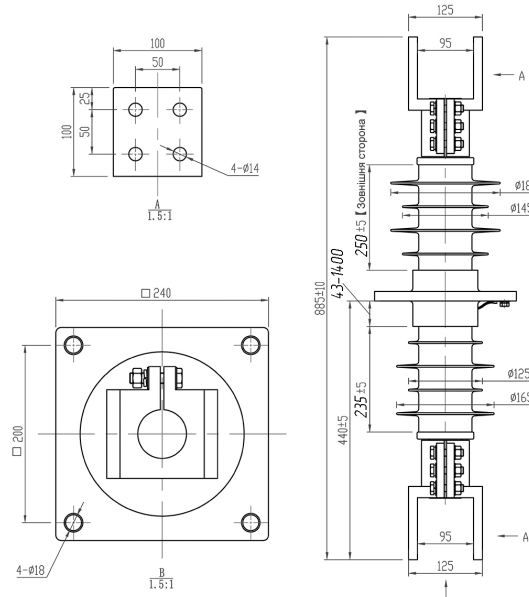




## ІЗОЛЯТОР ПРОХІДНИЙ ПОЛІМЕРНИЙ ИППУ-10/4000-30-А4 УХЛ 1



### Технічні характеристики ізолятора

Номінальна напруга, кВ	10
Номінальний струм, А	4000
Нормована руйнуюча механічна сила при вигині, кН, не менше	30
Напруга, що витримується, кВ:	
- грозового імпульсу «1,2/50»;	80
- промислової частоти:	
- у сухому стані;	45
- під дощем	30
Витримувальна напруга промислової частоти в забрудненому та вологому стані при питомій поверхневій провідності забрудненого шару, що рівняється (35±1,0) мкСм, кВ, не менше	12
Довжина шляху витoku зовнішньої ізоляції, мм	440
Довжина шляху витoku внутрішньої ізоляції, мм	350
Маса, кг, не більше	34,5

Ізолятор відповідає вимогам ГОСТ 22229-83.

Вид кліматичного виконання УХЛ категорія розміщення 1 згідно з ГОСТ 15150.

Прохідні ізолятори типу ППЦ призначені для ізоляції і з'єднання струмоведучих частин відкритих та закритих розподільних пристроїв на лініях електропередачі.

Захисна оболонка ізоляторів виготовлена з кремнійорганічної гуми є суцільнолітою та не має частин що склеюються.

Суцільнолита арматура і струмопровідна шина виготовляються із міді.

Виробник має можливість постачати прохідні ізолятори з розмірами фланців на вимогу замовника.

Середній повний строк служби ізоляторів не менше 25 років

Гарантійний строк експлуатації ізоляторів чотири роки з моменту введення в експлуатацію.